

T/JXHG

江西化学化工学会团体标准

T/JXHG 001—2019

FRPE 双塑复合结构壁管

**Double-plastic composite structure-wall pipes of
Fiber Reinforced Polyethylene (FRPE)**

2019-03-22 发布

2019-04-22 实施

江西省化学化工学会 发布

目 次

前言.....	I
1 范围.....	1
2 规范性引用文件.....	1
3 术语和定义、符号.....	1
4 材料.....	2
5 分类与标记.....	3
6 结构与连接方式.....	4
7 要求.....	5
8 试验方法.....	6
9 检验规则.....	7
10 标志、运输和贮存.....	8

前 言

本标准按照 GB/T 1.1-2009《标准化工作导则 第1部分：标准的结构和编写》的规则进行起草。

请注意本文件的某些内容可能涉及专利。本文件的发布机构不承担识别这些专利的责任。

本标准由江西省化学化工学会提出并归口。

本标准主要起草单位：江西力达塑胶管业有限公司、江西奋飞管业有限公司、江西永恒管业科技有限公司、抚州市兴通管业有限公司、江西众鑫管业有限公司、江西金阳管业有限公司、江西省建筑材料工业科学研究设计院、南昌大学化工系。

本标准主要起草人：汪伟、胡奋飞、朱英勇、庄栋、翁星星、方兵华、范杰平、李荣付、姚齐、李像、毛佩林、甘璐、刘俊、张淑萍。

本标准为首次发布。

FRPE 双塑复合结构壁管

1 范围

本标准规定了FRPE 双塑复合结构壁管的术语和定义、符号、材料、分类与标记、结构与连接方式、要求、试验方法、检验规则和标志、运输和贮存。

本标准适用于长期输送介质温度在45℃以下的无压城镇排水、工业排水以及农田排水等排水管道。

2 规范性引用文件

下列文件中的条款通过本标准的引用而成为本标准的条款。凡是注日期的引用文件，其随后所有的修改单（不包括勘误的内容）或修订版均不适用于本标准。凡是不注日期的引用文件，其最新版本适用于本标准。

GB/T 1033.1-2008 塑料 非泡沫塑料密度的测定 第 1 部分：浸渍法、液体比重瓶法和滴定法

GB/T 2828.1-2012 计数抽样检验程序 第 1 部分：按接收质量限(AQL)检索的逐批检验抽样计划

GB/T 2918-1998 塑料试样状态调节和试验的标准环境

GB/T 3682.1-2018 塑料 热塑性塑料熔体质量流动速率(MFR)和熔体体积流动速率(MVR)的测定 第 1 部分：标准方法

GB/T 6111-2018 流体输送用热塑性塑料管道系统 耐内压性能的测定

GB/T 9647-2015 热塑性塑料管材环刚度的测定

GB/T 14152-2001 热塑性塑料管材耐外冲击性能试验方法时针旋转阀

GB/T 17391-1998 聚乙烯管材与管件热稳定性试验方法

GB/T 18042-2000 热塑性塑料管材蠕变比率的试验方法

GB/T 18477.2-2011 埋地排水用硬聚氯乙烯(PVC-U)结构壁管道系统第 2 部分：加筋管材

GB/T 19472.2-2017 埋地用聚乙烯(PE)结构壁管道系统第 2 部分：聚乙烯缠绕结构壁管材

CJ/T 270-2017 聚乙烯塑钢缠绕排水管及连接件

3 术语和定义、符号

下列术语和定义适用于本文件。

3.1 术语和定义

3.1.1 FRPE 双塑复合结构壁管 **double-plastic composite structure-wall pipes of Fiber Reinforced Polyethylene (FRPE)**

FRPE 双塑复合结构壁管，是以聚乙烯(PE)为主体管道材料、以玻纤增强聚丙烯(FRPP)复合材料作为辅助支撑材料，采用多层共挤出工艺缠绕成型工艺，经加工制成的管材。

3.1.2 电热熔承插口及单密封遇水膨胀胶圈承插口 **electro-fusion socket and single seal water expansion rubber socket**

3.1.2.1 电热熔承插口：无管件，采取精密注塑一次成型承插扩口工艺，内敷设加热电熔铜丝，一次成型连接方式。

3.1.2.2 单密封遇水膨胀胶圈承插口：无管件，采取注塑成型承插扩口工艺，内敷设一个双峰式遇水膨胀胶圈。

3.2 公称环刚度 **nominal ring stiffness**

管材经过圆整的环刚度数值，表明管材环刚度要求的最小值。

3.3 符号

表 1 符号适用于本文件

表 1 符号

符号	名称
DN/ID	以内径表示的公称尺寸 (mm)
d_i	内径 (mm)
d_{im}	平均内径 (mm)
$d_{im,min}$	最小平均内径 (mm)
e	壁厚
e_{min}	最小壁厚
e_1	承口壁厚
e_2	密封部位壁厚
e_c	结构高度
L	有效长度
L_1	电熔连接熔接长度
A	承口深度
A_{min}	最小承口深度

4 材料

4.1 生产原料

生产管材的原料为符合国家标准聚乙烯树脂(PE)新料，其中仅加入为提高其性能所必需的添加剂，添加剂比例不得超过5%，不使用任何回用料或添加其他任何材料。辅助支撑结构中的玻纤增强聚丙烯 (FRPP) 复合管，采用新玻纤原丝及聚丙烯 (PP) 新料生产。

4.2 基础树脂

基础树脂应满足表2、表3的要求。

表 2 聚乙烯 (PE) 树脂性能

序号	项目	要求	检验方法
1	耐内压 ^a (80℃, 环应力 3.9MPa, 165h)	无破坏、无渗漏	GB/T 6111-2018 采用 A 型密封头
	耐内压 ^a (80℃, 环应力 2.8MPa, 1000h)	无破坏、无渗漏	

表2 (续)

2	熔体质量流动速率 MFR (5kg, 190℃)	≤1.5g/10min	GB/T 3682.1-2018
3	密度	≥930kg/m ³ (基础树脂)	GB/T 1033.1-2018
4	氧化诱导时间 OIT (200℃)	≥20min	GB/T 17391-1998
° 用该原料挤出的实壁管进行实验			

表3 聚丙烯 (PP) 树脂性能

序号	项目	要求	检验方法
1	耐内压 ^a (80℃, 环应力 4.2MPa, 165h)	无破坏、无渗漏	GB/T 6111-2018
	耐内压 ^a (80℃, 环应力 3.6MPa, 1000h)	无破坏、无渗漏	采用 A 型密封头
2	熔体质量流动速率 MFR (2.16kg, 230℃)	≤1.5g/10min	GB/T 3682.1-2018
3	密度	≥910kg/m ³ (基础树脂)	GB/T 1033.1-2018
4	氧化诱导时间 OIT (200℃)	≥8min	GB/T 17391-1998
° 用该原料挤出的实壁管进行实验			

5 分类与标记

5.1 分类

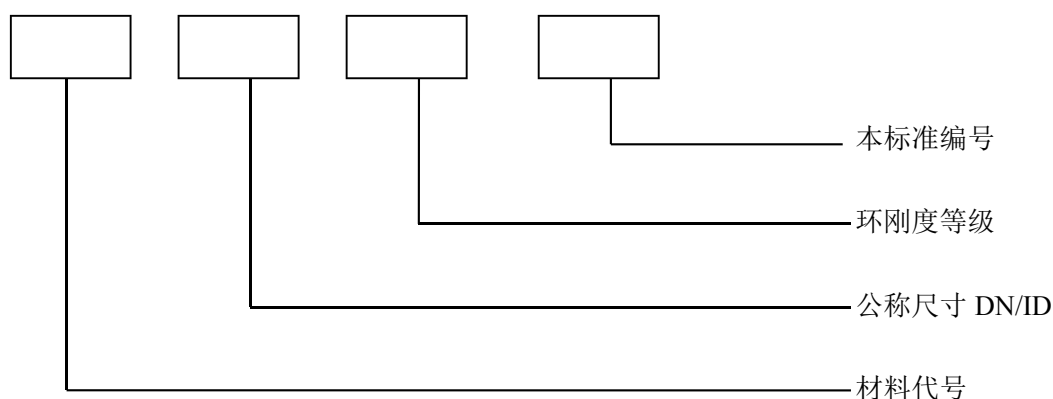
管材按环刚度等级分类, 见表4。

表4 公称环刚度等级 单位为 kN/m²

级别	SN4	SN6.3	SN8	SN10	SN12.5	SN16
环刚度≥	4.0	6.3	8.0	10.0	12.5	16.0

5.2 标记

5.2.1 标记图示



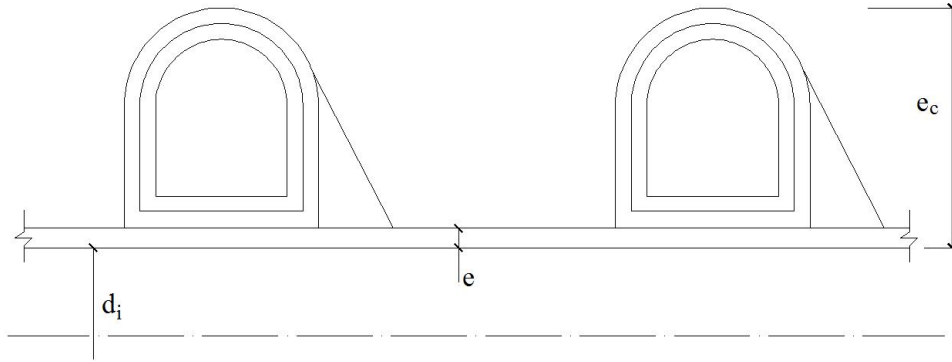
5.3 标记示例

示例: 公称内径为300mm, 环刚度等级为SN8的FRPE双塑复合结构壁管管材的标记为: FRPE DN/ID 300 SN8 T/JXHG 001-2019。

6 结构与连接方式

6.1 管材结构

管材结构如图1所示。



说明:

d_i ——内径;

e ——壁厚;

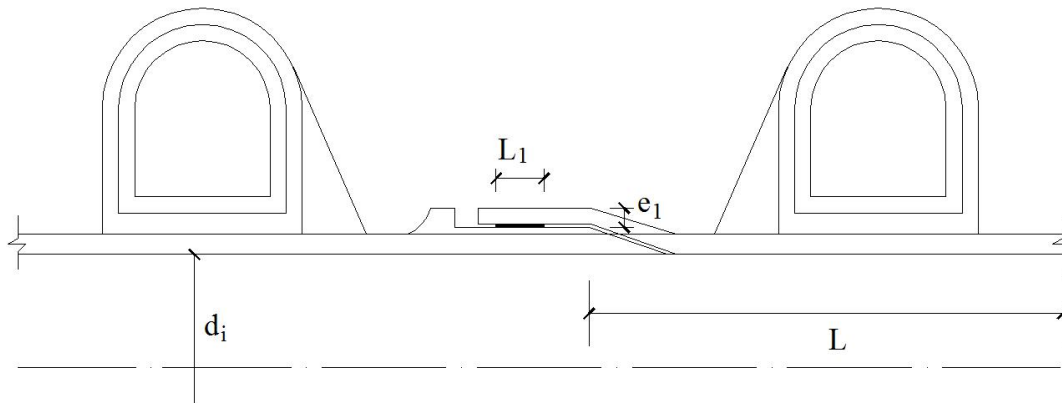
e_c ——结构高度;

图 1 管材结构示意图

6.2 连接方式

管材的连接方式使用电热熔承插口管材的连接方式使用电热熔承插口连接方式或单密封水膨胀胶圈承插连接方式。

承插式电热熔连接方式如图2所示。



说明:

d_i ——内径;

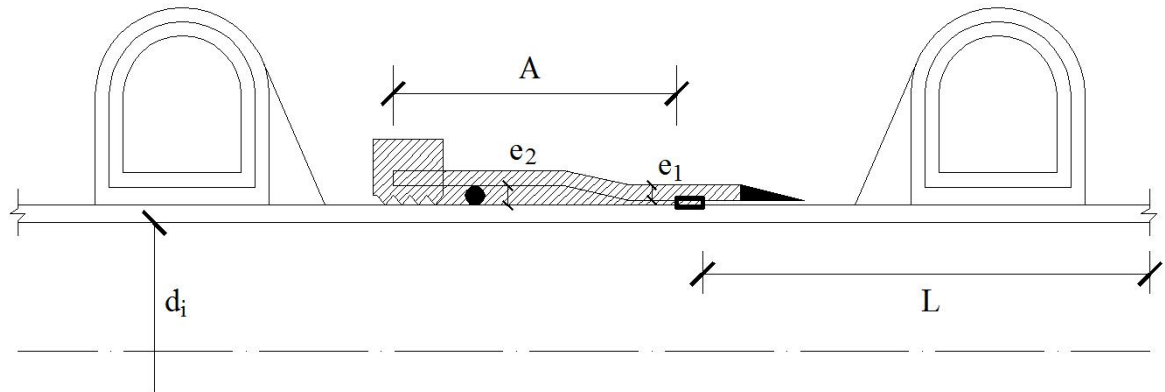
e_1 ——承口壁厚;

L ——有效长度;

L_1 ——电熔连接处熔接长度。

图 2 承插式电热熔连接方式示意图

单密封遇水膨胀胶圈承插连接方式如图3所示。



说明:

d_i ——内径;

e_1 ——承口壁厚;

e_2 ——密封部位壁厚;

L ——有效长度;

A ——承口深度。

图3 单密封遇水膨胀胶圈承插连接方式示意图

7 要求

7.1 颜色

管材通常内表面为黄色，外表面为黑色，其它颜色可由供需双方商定。

7.2 外观

管材内壁光滑平整，内外壁无可见气泡及杂质，管身不得有裂缝，管口不得有破损、裂口、变形和其它影响产品性能的表面等缺陷。管材的端面应平整，与管中心轴线垂直，轴向不得有明显弯曲出现。

7.3 规格尺寸

7.3.1 管材有效长度

管材的有效长度一般为6m，其它长度也可由供需双方商定，管材长度不允许有负偏差。

7.3.2 平均内径、壁厚、承口深度

管材的最小平均内径、最小壁厚、最小承口深度应符合表5的规定。管材的其它尺寸由生产厂商确定。

表5 管材的尺寸

公称尺寸DN/ID	最小平均内径 $d_{i, \min}$	最小壁厚 e_{\min}	最小承口深度 A_{\min}
300	294.0	2.0	145.0
400	392.0	2.5	175.0

表5 (续)

500	490.0	3.0	185.0
600	588.0	3.5	220.0
800	785.0	4.5	250.0
1000	982.0	5.0	270.0
1200	1185.0	5.0	270.0
1500	1485.0	5.0	300.0
1600	1585.0	5.5	300.0
1800	1785.0	6.0	350.0
2000	1985.0	6.0	350.0

7.4 管材的物理力学性能

管材的物理力学性能应符合表6的规定。

表6 管材的物理力学性能

项目		要求
环刚度/(kN/m ²)	SN4	≥4
	SN6.3	≥6.3
	SN8	≥8
	SN10	≥10
	SN12.5	≥12.5
	SN16	≥16
冲击性能 TIR/%		≤10
环柔性		试样圆滑, 无反向弯曲, 管壁无破裂
烘箱试验		无气泡, 无分层, 无开裂
蠕变比率		≤4
缝的拉伸强度/N	公称尺寸/mm	管材能承受的最小拉伸力
	DN/ID≤300	400
	300<DN/ID<600	600
	600≤DN/ID<800	840
	DN/ID≥800	1120

8 试验方法

8.1 试样的状态调节

除另有规定外, 试样应按GB/T 2918-1998的规定, 在23℃±2℃条件下, 对试样进行状态调节和试验, 状态调节时间应不少于24h, 当管材DN/ID>600mm时状态调节时间应不少于48h。

8.2 颜色和外观

按CJ/T 270-2017中7.2的规定进行试验。

8.3 规格尺寸

8.3.1 长度

按CJ/T 270-2017中7.3.1规定进行试验。

8.3.2 平均内径

按CJ/T 270-2017中7.3.2规定进行试验。

8.3.3 壁厚

按CJ/T 270-2017中7.3.3规定进行试验。

8.3.4 承口深度

按GB/T 18477.2-2011中8.3.3规定进行试验。

8.4 烘箱试验

按CJ/T 270-2017中7.4规定进行试验。

8.5 环刚度

按GB/T 9647-2015规定进行试验。

8.6 冲击性能

按GB/T 14152-2001规定进行试验。

8.7 环柔性

按GB/T 19472.2-2017中8.11规定进行试验。

8.8 蠕变比率

按GB/T 18042-2000规定进行试验。

8.9 缝的拉伸强度

按CJ/T 270-2017中7.9规定进行试验。

9 检验规则

9.1 合格证

产品应经生产企业的质量检验部门检验合格并附有产品合格证方可出厂。

9.2 组批

同一原料、配方和工艺情况下生产的同一规格管材为一批，每批数量不超过300t。如生产30d尚不足300t，则以30d产量为一批。

9.3 出厂检验

9.3.1 出厂检验项目为颜色、外观、规格尺寸、环刚度、环柔性。

9.3.2 颜色、外观、规格尺寸检验按 GB/T 2828.1-2012 的规定进行抽样,采用正常检验一次抽样方案,按一般检查水平 I,接收质量限(AQL)6.5,见表 7。

9.3.3 在按 9.3.2 检验合格的样品中,随机抽取一根样品进行环刚度、环柔性检验。

表 7 抽样方案

单位为根

批量范围 N	样本大小 n	接收数 Ac	拒收数 Re
≤150	8	1	2
151~280	13	2	3
281~500	20	3	4
501~1200	32	5	5
1201~3200	50	7	8
3201~10000	80	10	11

9.4 型式检验

型式检验项目为本标准第7章规定的全部项目。按9.3.2规定抽样对颜色、外观、规格尺寸项目进行检验,在检验合格的样品中随机抽取一根样品进行力学性能项目的检验。

正常情况下每年至少一次,若有以下情况之一,也应进行型式检验:

- a) 新产品或老产品转厂生产的试制定型鉴定;
- b) 结构、材料、工艺有较大改变,可能影响产品性能时;
- c) 产品停产半年后恢复生产时;
- d) 出厂检验结果与上次型式检验结果有差异时;
- e) 国家质量监督部门提出进行型式检验要求时。

9.5 判定规则

颜色、外观、规格尺寸按表7判定,其他项目全部合格,则判定该批产品合格;若有任一项不符合要求时,按9.3.2检验合格的样品中随机抽取双倍样品进行该项复验。若复验合格,则判定该批产品合格,如复验仍不合格,则判该批产品不合格。

10 标志、运输和贮存

10.1 标志

10.1.1 产品上应有下列永久性标志:

- a) 环刚度等级、公称尺寸;
- b) 生产厂名和(或)商标。

10.1.2 产品上应注明生产日期。

10.2 运输

10.2.1 产品在运输、装卸时,不得受剧烈撞击,抛摔和重压,管径较小管道可由人工装卸, DN≥400mm 管道,需用机械装卸。

10.2.2 装卸时应采用柔韧性好的皮带、吊带或吊绳进行吊装，不得采用钢丝绳和链条来装卸或运输管道。

10.2.3 装卸时，吊点距离管端四分之一处，严禁穿心吊。

10.3 贮存

10.3.1 管材应存放在通风良好的库房或棚内，远离热源；露天存放不得暴晒，应有防晒措施。

10.3.2 管材存放场地应平整，不能有石块和容易引起管道损坏的尖利物体；管材两侧应有木楔挡住，以防止滑动。

10.3.3 严禁与油类或化学品混合存放，库区应有防火措施和消防设施。

10.3.4 不同规格尺寸的管材应分别存放，应采用承口与插口分层交叉堆放的方式，堆放应整齐；管道两侧用木板挡住；不得使管材承口出现受力变形的现象。

10.3.5 管道不宜长期存放，自生产之日起库房存放时间不宜超过 12 个月；管道使用遵循先进先出原则。

10.3.6 管材的堆放高度不易过高，公称内径为 DN300~DN400 的管材最多堆放四层；公称内径为 DN500~DN600 的管材最多堆放三层；公称内径 DN700~DN800 的管材最多堆放二层。公称内径 DN800 以上的管材只能堆放一层。